

ELEKTRYCZNA  
SUSZARKA  
ŁAZIENKOWA

2012 /2012 slim



## Spis treści

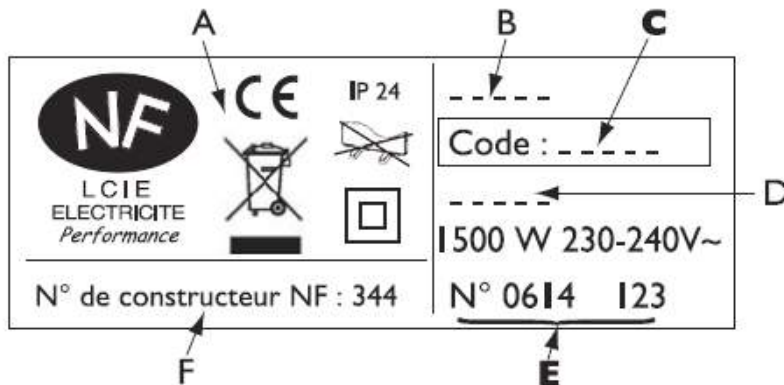
<b>Ostrzeżenie</b> .....	3
<b>MONTAŻ URZĄDZENIA</b>	
Gdzie można montować suszarkę łazienkową ?.....	3
Jak montować suszarkę łazienkową ? .....	4
Jak podłączyć suszarkę łazienkową do sieci zasilającej ?.....	5
Programowanie .....	5
<b>Zasada działania</b> .....	6
<b>ZASTOSOWANIE URZĄDZENIA</b>	
Uruchamianie suszarki łazienkowej .....	7
Szybkie podwyższenie temperatury pomieszczenia. ....	7
Szybkie i codzienne podwyższenie temperatury pomieszczenia. ....	8
Podgrzewanie i suszenie ręczników.....	8
Blokada elementów sterowniczych .....	8
<b>KALIBRACJA TEMPERATURY</b> .....	9
<b>PORADY DLA UŻYTKOWNIKA</b> .....	9
<b>KONSERWACJA</b> .....	9
<b>POSTĘPOWANIE W PRZYPADKU ZAKŁÓCEŃ W PRACY</b> .....	10/11

Dziękujemy za Państwa wybór i pokładane zaufanie. Nabyty grzejnik łazienkowy poddany został licznym próbom i kontrolom celem zapewnienia jakości i jednocześnie zapewnić Wam pełne zadowolenie.

## Należy przechowywać tę instrukcję po zamontowaniu suszarki łazienkowej

### Parametry suszarki łazienkowej

Znajdują się one po prawej stronie suszarki łazienkowej. Numer handlowy i numer seryjny identyfikują u producenta zakupioną przez Was suszarkę łazienkową.



- A Normy, znaki jakości
- B Nazwa handlowa
- C Kod handlowy**
- D Referencje producenta
- E Nr seryjny**
- F Nr producenta



Nie należy umieszczać urządzeń posiadających ten symbol razem z odpadami komunalnymi, lecz należy zbierać je oddzielnie i poddać recyklingowi. Zbiórka i recykling produktów zużytych podlegają przepisom prawa i miejscowych rozporządzeń

#### Kilka zaleceń:

Należy zapoznać się z treścią niniejszej instrukcji przed przystąpieniem do montażu urządzenia. Należy wyłączyć zasilanie elektryczne przed przystąpieniem do pracy na urządzeniu i sprawdzić napięcie zasilające.

#### Parametry urządzenia:

CAT C	Urządzenie spełnia wymagania normy NF Electricité Performance
IP44	Urządzenie bryzgoszczelne
Klasa II	Podwójna izolacja

## OSTRZEŻENIE

- To urządzenie nie jest przewidziane do stosowania przez osoby (w tym dzieci), o ograniczonych możliwościach fizycznych, zmysłowych lub psychicznych lub przez osoby niedoświadczone lub nieobeznane, z wyjątkiem, gdy za pośrednictwem osoby odpowiedzialnej za ich bezpieczeństwo i nadzór zostali wcześniej przeszkoleni w zakresie obsługi tego urządzenia.
- Zabrania się, aby dzieci opierały się o urządzenie podczas jego pracy, ponieważ jego powierzchnia, w pewnych szczególnych warunkach stwarza zagrożenie poparzenia skóry, ponieważ ich zmysły nie są dostatecznie rozwinięte lub też nie reagują one tak szybko, jak dorośli. W przypadku zagrożenia należy użyć kratkę zabezpieczającą przed urządzeniem.
- Aby uniknąć wszelkiego zagrożenia w przypadku bardzo małych dzieci zaleca się montaż tego urządzenia w taki sposób, aby najniższy pręt grzewczy znajdował się na wysokości minimalnej wynoszącej 600 [mm] nad posadzką.
- Wystarczy pilnować dzieci, aby nie bawiły się w pobliżu grzejnika.
- Z powodów bezpieczeństwa, zabrania się categorycznie ponownego napełniania urządzeń. W razie potrzeby należy zwrócić się do wykwalifikowanego personelu.
- Wyłącznie wykwalifikowany personel uprawniony jest do naprawy części elektrycznych.
- Zabrania się wprowadzania przedmiotów lub papieru do grzejnika.
- Podczas pierwszego uruchamiania, może być odczuwany lekki zapach związany z ewentualnym wydzielaniem się pozostałości śladowych substancji związanych z produkcją grzejnika.
- Obudowa może być ciepła, nawet po wyłączeniu.

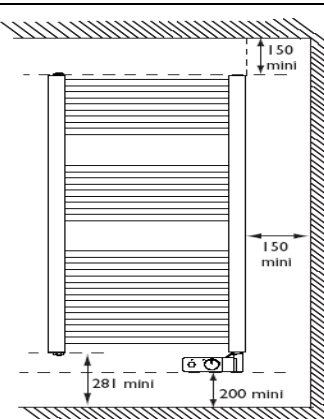
## MONTAŻ URZĄDZENIA

### 1). Gdzie można montować suszarkę łazienkową ?

- Ta suszarka łazienkowa została zaprojektowana do montażu w pomieszczeniu mieszkalnym. W każdym innym przypadku należy skontaktować się z dystrybutorem.
- Montaż należy przeprowadzić zgodnie z zasadami sztuki oraz spełniając wymagania obowiązujących norm w kraju montażu (dla Francji norma NFC 15100).
- Należy zachować minimalne odległości względem przedmiotów przy posadowieniu suszarki.

**Grzejnik nie powinien znajdować się w przeciągu, gdyż to może zakłócać jego pracę (np: centralna wentylacja mechaniczna, itd...).**

**Nie montować pod gniazdkiem stałym.**



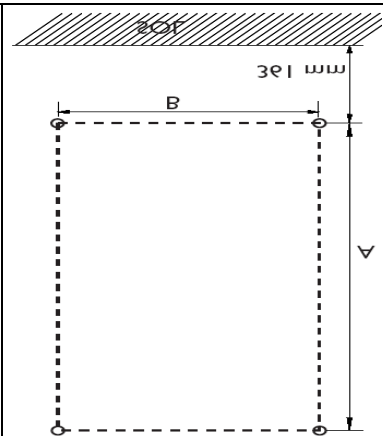
	<b>Przejście 1</b>	Zakaz umieszczania urządzeń elektrycznych
	<b>Przejście 2</b> <b>Przejście 3</b>	Urządzenie elektryczne IPX4 (Norma EN 60335-2-43 : 2003/A2: 2008)

## 2) Jak montować suszarkę łazienkową ?

**1** Rozpiąć zakładki pokrywy i przyłożyć je do muru, zakładkę dolną rozłożoną położyć na posadzce lub na żądanej wysokości montażowej. Zaznaczyć poprzez opakowanie cztery otwory do wiercenia (*nie wiercić*), następnie zdjąć opakowanie.

Moc	Wymiar (A)	Wymiar (B)
500 W	779	350
750 W	1230	
1000 W	1599	400

Model	Moc	Wymiar (A)	Wymiar (B)
Szerokość 400 [mm]	300 W	574	270
	500W	1025	
	750 W	1476	



**2** Dokładnie zaznaczyć za pomocą kredy 4 punkty do wiercenia (zrobić krzyż o wielkości maksymalnej 2 cm) tak, aby były one widoczne po zamontowaniu tulejek w kroku 3. Wywiercić 4 otwory i wprowadzić kołki. W przypadkach szczególnych należy użyć odpowiednich kołków. (np.: płyta gipsowa).



**3** Przykręcić tulejki (pod każdy wkręt należy podłożyć podkładkę). Zapewnić odstęp u góry do uchwytów blokujących.



**4** Przykręcić wsporniki do rurek bez ich blokowania. Sprawdzić ich ustawienie, ustawiając je wraz z suszarką łazienkową w tulejkach. Po uzyskaniu właściwego położenia, zablokować wkręty każdego wspornika.

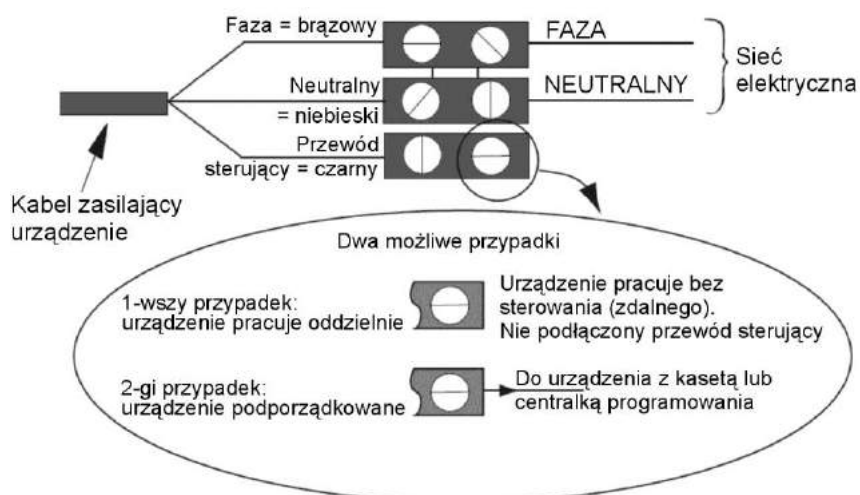


**5** Zawiesić suszarkę łazienkową do muru na tulejkach. Dokręcić każdy wkręt blokujący. Założyć zaślepki na końce wsporników.





### 3) Jak podłączyć suszarkę łazienkową do sieci zasilającej ?



- Napięcie zasilania urządzenia: 230 V, 50Hz.
- Do podłączenia grzejnika łazienkowego należy użyć jego kabla i puszkę połączeniowej. W pomieszczeniach wilgotnych typu łazienki i kuchni, należy zainstalować puszkę połączeniową, co najmniej 25 cm nad podłogą.
- Instalacja winna być wyposażona w jednobiegunowy wyłącznik o minimalnym odstępie między stykami wynoszącym 3 mm.
- Uziemienie jest niedopuszczalne.
- **Zabrania się podłączania przewodu sterującego (przewód czarny) urządzenia do masy.**
- Jeśli kabel zasilający jest uszkodzony, do jego wymiany upoważniona jest producent, jego serwis posprzedażny lub uprawniona osoba o równoważnych kwalifikacjach celem uniknięcia zagrożenia.
- W przypadku, gdy urządzenie steruje lub sterowane zabezpieczone jest wyłącznikiem różnicowym 30 [mA] (np.: łazienka), należy zabezpieczyć zasilanie tego przewodu sterującego na tym wyłączniku różnicowym.

### 4) Programowanie

Istnieje możliwość zdalnego sterowania urządzeniem w przypadku podłączenia przewodu sterującego do urządzenia wyposażonego w programator, w centralkę programowania lub w sterownik zarządzania energią elektryczną.




**Tabela poleceń jakie może otrzymywać urządzenie za pomocą przewodu sterującego (pomierzone pomiędzy przewodem sterującym a przewodem zerowym).**

Odebrane polecenia	Brak prądu	Przeмиenny brak prądu (4'57'') faza 230[V] (3'')	Przeмиenny brak prądu (4'57'') faza 230[V] (7'')	Pełna sinusoida 230[V]	Ujemna sinusoida -115[V]	Dodatnia sinusoida +115[V]
Kształt sygnału Ref./ zero						
Uzyskany Tryb	KOMFORT	KOMFORT -1°C	KOMFORT -2°C	ECO	PRZECIW -MROZOWE	WYŁĄCZENIE OGRZEWANIA STEROWANIE ZASILANIEM

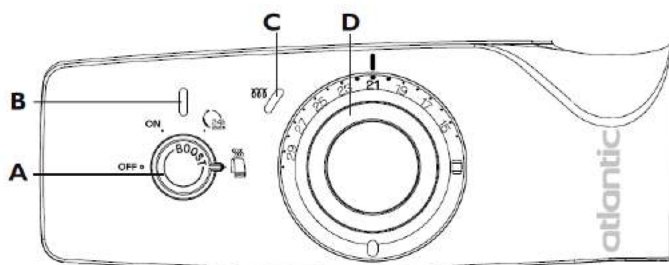
**Uwaga:** W trybie programowania, polecenia Przeciwmrozowe, Wyłączenie ogrzewania i sterowanie zasilaniem mają większy priorytet w porównaniu z wszystkimi innymi poleceniami jak (Eco, Komfort) jak również takimi trybami jak Turbo i Codzienna powtórka trybu Turbo.

## ZASADA DZIAŁANIA

Suszarka łazienkowa oferuje możliwość wykorzystania kilku funkcji:

- **Funkcja 2h Boost** umożliwiającą szybkie podwyższenie temperatury pomieszczenia. Suszarka łazienkowa pracuje z maksymalną mocą przez okres 2 godzin.
- **Funkcja 24h Auto Ogrzewanie**  umożliwiającą wznowienie funkcji **2h Boost** co dobę. Suszarka łazienkowa pracuje z maksymalną mocą przez 2 godziny każdego dnia tygodnia o tej samej godzinie.
- **Funkcja 24h Auto Suszenie**  umożliwia ogrzewanie i suszenie ręczników każdego dnia tygodnia o tej samej godzinie. Nadaje się idealnie w okresie przejściowym, suszarka łazienkowa grzeje w sposób umiarkowany.
- **Funkcja Blokada (Verrouillage)** umożliwia zablokowanie wybranego trybu ogrzewania (np.: *tryb ON, temperatura ustawiana za pomocą pokrętła* ). Wykorzystuje się ją aby nie dopuścić do niepożądanego manipulowania suszarką łazienkową (*dzieci ...*).

### Kaseta sterownicza



- A** Pokrętło wyboru trybu i blokady elementów sterowniczych.
- B** Kontrolka działania funkcji 2h Boost, 24h Auto Ogrzewanie, 24H Auto Suszenie i blokada.
- C** Kontrolka grzania.
- D** Pokrętło regulacji temperatury.

### Sterowanie za pomocą zcentralizowanego programowania (*Patrz instrukcja programatora*)

Zcentralizowane programowanie (*za pomocą przewodu sterującego*) umożliwia oszczędności programując obniżenie temperatury w żądanym okresie w zależności od okresu korzystania z łazienki.

## ZASTOSOWANIE URZĄDZENIA

### Uruchamianie i wybór właściwej temperatury

Suszarka łazienkowa została zaprojektowana celem dostarczenia ciepła i komfortu w łazience.

W celu uruchomienia suszarki łazienkowej należy przekręcić pokrętło wyboru trybu **A** w pozycję **ON**.

Ustawić pokrętło regulacji temperatury **D** na . Kontrolka ogrzewania **C** zapala się jeśli temperatura w pomieszczeniu jest niższa od żądanej temperatury.

Odczekać co najmniej 6 godzin do ustabilizowania się temperatury.

Jeśli temperatura pomieszczenia jest nieodpowiednia, należy przekręcić pokrętło regulacji temperatury.

Aby suszarka łazienkowa przeszła w stan czuwania, należy ustawić pokrętło wyboru trybu **A** w położenie **OFF**.

### Szybki wzrost temperatury pomieszczenia: wykorzystanie funkcji 2h Boost.

Celem uaktywnienie funkcji 2h Boost, należy ustawić pokrętko wyboru trybu **A** w położenie **ON**, następnie nacisnąć na ok. 1 sekundę na to pokrętko **A**. Jeśli przyciśnięcie pokrętła trwa zbyt długo, zachodzi niebezpieczeństwo zablokowania nastaw (patrz strona 8).

Zapala się kontrolka **B**. Świeci się kontrolka ogrzewania **C**.

Suszarka łazienkowa pracuje z maksymalną mocą przez 2 godziny, następnie wznawia swą normalną pracę (ogrzewanie pomieszczenia do wybranej temperatury).

W celu deaktywacji funkcji 2h Boost (przed upływem 2 godzin), należy ponownie wcisnąć na ok. 1 sekundę pokrętko **A**.

Kontrolka **B** gaśnie.

Suszarka łazienkowa wznawia normalną pracę.

### Szybki codzienny wzrost temperatury pomieszczenia: wykorzystanie funkcji 24h Auto Ogrzewanie.

Celem uaktywnienie funkcji 24h Auto Ogrzewanie, należy ustawić pokrętko wyboru trybu **A** na symbol



Po uaktywnieniu funkcji **24h Auto Ogrzewanie**, uaktywnia się funkcja **2h Boost**.

Zapala się kontrolka **B**. Świeci się kontrolka ogrzewania **C**.

Suszarka łazienkowa pracuje z maksymalną mocą przez 2 godziny, następnie wznawia swą normalną pracę (taką samą jak w położeniu **ON**).

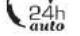
W każdej chwili można deaktywować tę funkcję przed upływem 2 godzin wciskając na czas ok. 1 sekundy pokrętko **A**.

Drugie wznowienie funkcji **2h Boost** nastąpi następnego dnia na 45 minut przed zaprogramowaną godziną względem pierwszego uruchomienia, a następnie o tej samej godzinie każdego dnia tygodnia

(pod warunkiem, że pokrętko **A** znajduje się w ).

### Przykład stosowania:

Jeżeli chcemy uzyskać optymalny komfort o godzinie 7:00.

Pierwszego dnia o godzinie 7:00 należy ustawić pokrętko wyboru trybu **A** na . Suszarka łazienkowa rozpoczyna ogrzewanie z maksymalną mocą przez dwie godziny, następnie wznawia swą pracę normalną po upływie tego okresu 2 godzin.

Następnego dnia i w kolejne dni suszarka łazienkowa grzeje z maksymalną mocą od godziny 6:15, aby zapewnić komfortową temperaturę na 7:00 godzinę.

Celem uaktywnienia funkcji 2h Boost poza okresem działania funkcji 24h Auto Ogrzewanie, należy nacisnąć pokrętko wyboru trybu **A**. Kontrolka **B** zapala się, kontrolka **C** świeci się.


Suszarka łazienkowa pracuje z maksymalną mocą przez 2 godziny, następnie wznawia normalną pracę (tak samo jak w położeniu **ON**).

*W każdej chwili zdeaktywować tę funkcję przed upływem 2 godzin wciskając na ok. 1 sekundę pokrętko **A**.*

Aby deaktywować funkcję 24h Auto Ogrzewanie, należy zmienić położenie pokrętła wyboru trybu **A**. Suszarka łazienkowa wznawia normalną pracę. Funkcja **24h Auto Ogrzewanie** jest nieaktywna.



## Ogrzewanie i suszenie ręczników: wykorzystanie funkcji 24h Auto Suszenie.

Celem uaktywnienie funkcji 24h Auto Suszenie, należy ustawić pokrętko wyboru trybu **A** na symbol  . Zapala się kontrolka **B**.

Suszarka łazienkowa pracuje umiarkowanie przez 2 godziny 15 minut, następnie wyłącza ogrzewanie (suszarka łazienkowa jest pod napięciem).


*W każdej chwili można deaktywować tę funkcję wciskając na ok. 1 sekundę pokrętko **A**.*

Funkcja **24h Auto Suszenie** wznowia swą pracę każdego dnia tygodnia o tej samej godzinie.

Drugie uruchomienie funkcji **24h Auto Suszenie** nastąpi następnego dnia 45 minut przed zaprogramowaną godziną podczas pierwszego uruchamiania a następnie o tej samej godzinie każdego dnia tygodnia.

### Przykład stosowania:

Jeżeli chcemy, aby ręczniki były ciepłe o godzinie 7:00.

Pierwszego dnia o godzinie 7:00 ustawić pokrętko wyboru trybu **A** na symbol  . Suszarka łazienkowa grzeje umiarkowanie przez 2 godziny 15 minut a następnie wyłącza się (pozostaje pod napięciem).

Następnego dnia i w kolejne dni suszarka łazienkowa wznowia umiarkowane ogrzewanie o godzinie 6:15 celem podgrzania ręczników na godzinie 7:00 i następnie suszy je aż do upływu 2 godzin 15 minut.

Celem uaktywnienia funkcji 24h Auto Suszenie poza godzinami zaprogramowanymi, należy wcisnąć na ok. 1 sekundę pokrętko wyboru trybu **A**.

*W każdej chwili można deaktywować tę funkcję przed upływem 2 godzin 15 minut, naciskając na pokrętko **A**. Kontrolka **B** zapala się.*

Suszarka łazienkowa pracuje przez 2 godziny 15 minut, a następnie przerywa ogrzewanie.

Celem deaktywowania funkcji 24h Auto Suszenie, należy zmienić położenie pokrętła **A**. Suszarka łazienkowa wznowia swą normalną pracę. Funkcja **24h Auto Suszenie** nie działa.

### Blokada elementów sterowniczych: wykorzystanie funkcji Blokada.

Celem uaktywnienia funkcji Blokada, należy nacisnąć na ponad 3 sekundy na pokrętko wyboru trybu **A** (pokrętko może być w dowolnym położeniu z wyjątkiem OFF).

Kontrolka **B** miga 5 razy. Nastawy zostały zablokowane.

Wybrana temperatura nie podlega zmianie. Korzystanie z funkcji **2h Boost** jest możliwe poprzez wciśnięcie pokrętła **A** (w przypadku, gdy pokrętko **A** znajdowało się w położeniu **ON** lub na symbol



W celu deaktywowania funkcji Blokada, należy wcisnąć na ponad 3 sekundy na pokrętko wyboru trybu **A**. Kontrolka **B** miga 5 razy. Nastawy zostały odblokowane.



Istnieje możliwość zmiany położenia pokrętła wyboru trybu **A**, ale ta zmiana nie zostanie uwzględniona.

- W przypadku zmiany położenia pokrętła wyboru trybu **A** kontrolka **B** miga.
- W przypadku zmiany położenia pokrętła regulacji temperatury **D**, temperatura nie zmieni się.

## KALIBRACJA TEMPERATURY

Po kilku godzinach grzania istnieje możliwość, w zależności od Państwa instalacji, uzyskania temperatury różniącej się od temperatury wyświetlanej na suszarce łazienkowej. W takim przypadku należy przeprowadzić kalibrację wyświetlanej temperatury.

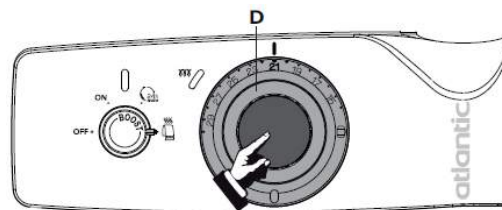
*Np.: pokrętko D ustawione jest 21°C. Temperatura wskazywana przez termometr wynosi 20°C.*

Należy pociągnąć pokrętko regulacji temperatury **D** przytrzymując jednocześnie jego część środkową.


Ustawić pokrętko na temperaturę jaką wskazuje termometr.

Następnie nacisnąć na pokrętko regulacji temperatury w jego położeniu pierwotnym.

Suszarka łazienkowa grzeje utrzymując temperaturę 20°C.



#### PORADY W ZAKRESIE STOSOWANIA

- Mija się z celem ustawianie suszarki łazienkowej na maksimum, ponieważ temperatura łazienki i tak nie wzrośnie szybciej.
- Jeżeli przewiduje się nieobecność przekraczającą 48 godzin: ustawić pokrętko wyboru trybu **A** w położenie **ON** a pokrętko regulacji temperatury **D** na symbol  .  
Suszarka łazienkowa będzie utrzymywać temperaturę 7°C (+/- 3°C).

#### PORADY W ZAKRESIE STOSOWANIA

- Aby zachować parametry pracy suszarki łazienkowej należy dwa razy w roku przeprowadzić odkurzanie.

**W żadnym wypadku nie należy stosować produktów ściernych.**

## POSTĘPOWANIE W PRZYPADKU ZAKŁÓCEŃ W PRACY

Napotkana usterka	Sposób postępowania
Suszarka łazienkowa nie grzeje	<ul style="list-style-type: none"> <li>– Upewnić się czy wyłączniki instalacji są włączone, jak również sterownik zasilania (<i>jeśli taki występuje</i>) czy nie wyłączył suszarki łazienkowej</li> <li>– Sprawdzić temperaturę w pomieszczeniu. Jeżeli jest za wysoka, kontrolka ogrzewania <b>C</b> nie zapala się: suszarka łazienkowa nie grzeje.</li> <li>– Wyłączyć a następnie włączyć ogrzewanie za pomocą pokrętła trybów <b>A</b>: <ul style="list-style-type: none"> <li>• Jeżeli kontrolka <b>C</b> migocze ciągle (<i>migotanie w sposób ciągły</i>): czujnik pomiarowy uległ uszkodzeniu. Należy skontaktować się z serwisem posprzedażnym producenta aby wymienić uszkodzony element.</li> </ul> </li> <li>– Należy upewnić się, czy suszarka łazienkowa nie została zablokowana w położeniu Przeciwmrozowe.</li> <li>– Sprawdzić, czy suszarka łazienkowa nie została zablokowana w temperaturze niskiej. W takim przypadku odblokować suszarkę i zwiększyć temperaturę za pomocą pokrętła temperatury <b>D</b> (<i>patrz strona 8</i>).</li> </ul>
Suszarka łazienkowa grzeje cały czas	<ul style="list-style-type: none"> <li>– Upewnić się czy suszarka łazienkowa nie znajduje się w przeciągu lub czy nie zmieniono nastawy temperatury.</li> <li>– Może być przerwa w zasilaniu sieci elektrycznej. W przypadku problemu (<i>zablokowany termostat, ...</i>) należy wyłączyć zasilanie suszarki (<i>bezpiecznik, wyłącznik</i>) na około 10 minut a następnie włączyć ponownie.</li> <li>– Jeśli zjawisko to pojawia się często należy doprowadzić aby dostawca energii dokonał sprawdzenia zasilania.</li> <li>– Sprawdzić, czy suszarka łazienkowa nie została zablokowana w zbyt wysokiej temperaturze. Jeżeli tak jest – odblokować suszarkę i obniżyć temperaturę za pomocą pokrętła <b>D</b> (<i>patrz strona 8</i>).</li> </ul>
Kontrolka <b>B</b> miga	<p>Suszarka łazienkowa została zablokowana a ktoś usiłował zmienić jej tryb pracy.</p> <ul style="list-style-type: none"> <li>– Można odblokować suszarkę łazienkową aby przerwać migotanie i zaprogramować od początku żadaną funkcję,</li> <li>– lub też można sprawdzić położenie pokrętła wyboru trybów <b>A</b>: <ul style="list-style-type: none"> <li>• jeśli znajduje się ono w położeniu <b>24h Auto Ogrzewanie</b>, należy przekręcić je w położeniu <b>ON</b> lub na <b>24h Auto Suszenie</b>,</li> <li>• jeżeli pokrętło to jest w położeniu <b>ON</b>, ustawić je w położenie <b>24h Auto Ogrzewanie</b> lub <b>24h Auto Suszenie</b>,</li> <li>• jeśli pokrętło to znajduje się w położeniu <b>24h Auto Suszenie</b>, ustawić je w położenie <b>ON</b> lub w położenie <b>24h Auto Ogrzewanie</b>.</li> </ul> </li> </ul> <p>Kontrolka przestaje migać gdy tryb zostaje sprowadzony w położenie wyjściowe podczas blokady.</p>

Powierzchnia grzejnika jest bardzo gorąca.	Jest to zjawisko normalne podczas pracy grzejnika, temperatura maksymalna na powierzchni jest ograniczona zgodnie z normą NF Electricité Performance. Jeśli uważa się, że grzejnik łazienkowy jest zbyt ciepły, należy sprawdzić, czy jego moc jest dostosowana do kubatury pomieszczenia (zalecamy 50 W/m <sup>3</sup> ) oraz czy grzejnik nie został umieszczony w przeciągu, który zakłóca jego sterowanie.
Najwyższe i najniższe elementy są chłodniejsze niż pozostała część grzejnika łazienkowego.	Jeśli chodzi o górę, elementy górne nie są w pełni napełnione, aby umożliwić rozszerzanie się płynu termodynamicznego. Grzeją się tylko poprzez przewodzenie ciepłe. Jeśli chodzi o dół, elementy dolne umożliwiają powrót schłodzonego płynu.
Grzejnik nie spełnia poleceń pochodzących z programowania zewnętrznego.	Należy upewnić się, co do właściwego użycia centralki programowania (patrz instrukcja obsługi).
Codzienna powtórka trybu 24h Auto Ogrzewanie nie działa.	Sprawdzić, czy nie zostało wyłączone zasilanie elektryczne. Mogło zmienić się położenie pokrętła wyboru trybu A (patrz strona 7).
Codzienna powtórka trybu 24h Auto Ogrzewanie nie rozpoczyna się w wymaganym czasie / godzinie.	Sprawdzić, czy nie zostało wyłączone zasilanie elektryczne. Sprawdzić, czy nie nastąpiła zmiana czasu letniego na zimowy.
Wokół suszarki łazienkowej pojawiają się ślady brudu.	Zabrudzenia związane są wyłącznie z jakością powietrza w pomieszczeniu (świeca, dym tytoniowy, zła wentylacja...)

**Jeśli nie udało się rozwiązać problemu, należy skontaktować się z serwisem Atlantic Polska podając parametry techniczne suszarki łazienkowej oraz temperaturę pomieszczenia.**

## GWARANCJA

Użytkownik powinien zachować ten dokument w celu przedstawienia go w momencie reklamacji.

### WARUNKI GWARANCJI

- urządzenie powinno być zamontowane przez osobę wykwalifikowaną (obowiązkowa jest pieczętka z numerem uprawnień) zgodnie z regułami sztuki zawodu, z obowiązującymi normami i z zaleceniami niniejszej instrukcji,
- urządzenie powinno być eksploatowane w sposób zgodny z jego przeznaczeniem oraz regularnie konserwowane przez użytkownika oraz specjalistę,
- jeśli powyższe warunki są spełnione nasza gwarancja ma zastosowanie poprzez bezpłatną wymianę części uznanych przez serwis autoryzowany za wadliwe, lub w szczególnym wypadku wymiany całego urządzenia na nowe,
- gwarancja jest liczona od daty sprzedaży. W przypadku braku dokumentu zakupu gwarancja będzie obliczana na podstawie daty produkcji zaznaczonej na tabliczce znamionowej urządzenia, powiększonej o 6 miesięcy,
- uszkodzenia wynikające z wadliwej eksploatacji urządzenia (mróz, niewłaściwa biegunowość instalacji elektrycznej, złe podłączenie do instalacji, etc.) nie mogą w żadnym wypadku być przypisane producentowi i będą naprawiane odpłatnie,
- wszelkie części wymienione w czasie trwania gwarancji podlegają ekspertyzie serwisu fabrycznego producenta,
- gwarancja jest ważna wyłącznie na terenie Rzeczypospolitej Polskiej,
- **do wykonywania napraw gwarancyjnych uprawnione są wyłącznie autoryzowane przez naszą firmę PUNKTY SERWISOWE,**
- kwestie sporne regulowane są przez przepisy Kodeksu Cywilnego art. 577 - 582.

### GWARANCJA NIE OBEJMUJE USZKODZEŃ POWSTAŁYCH W WYNIKU :

- anormalnych warunków pracy urządzenia :  
(usytuowanie urządzenia narażające je na wpływ mrozu lub nadmiernej wilgotności pomieszczeń, uszkodzeń wynikających ze zbyt dużego napięcia energii ),
- montażu urządzenia niezgodnego z obowiązującymi normami ,
- braku lub wadliwej konserwacji,
- **modyfikację oryginalnych części wyposażenia bez konsultacji z producentem lub używanie części zamiennych nie posiadających homologacji producenta,**
- **montażu urządzenia przez osobę nie wykwalifikowaną i do tego nie uprawnioną,**
- **mechanicznych uszkodzeń podczas transportu, nie z winy producenta,**

**PRODUKTY PRZEDSTAWIONE W TYM DOKUMENCIE MOGĄ BYĆ W KAŻDYM MOMENCIE ZMODYFIKOWANE W CELU ODPOWIEDZI NASZEJ FIRMY NA ROZWÓJ TECHNOLOGII LUB NA ZMIANĘ OBOWIĄZUJĄCYCH W DANYM KRAJU NORM.**



ATLANTIC POLSKA Sp. z o.o.  
ul. Płochocińska 99A  
03-044 Warszawa

[e-mail: serwis@atlantic-polska.pl](mailto:serwis@atlantic-polska.pl)

[http:// www.atlantic-polska.pl](http://www.atlantic-polska.pl)

